



# 12G SDI 采集卡

产品方案手册

芯驿电子科技（上海）有限公司  
[www.alinx.com](http://www.alinx.com)

FPGA + AI  
技术解决方案提供商



**版本控制**

日期	版本号	内容
2022.8.25	1.0	初版

## 目录

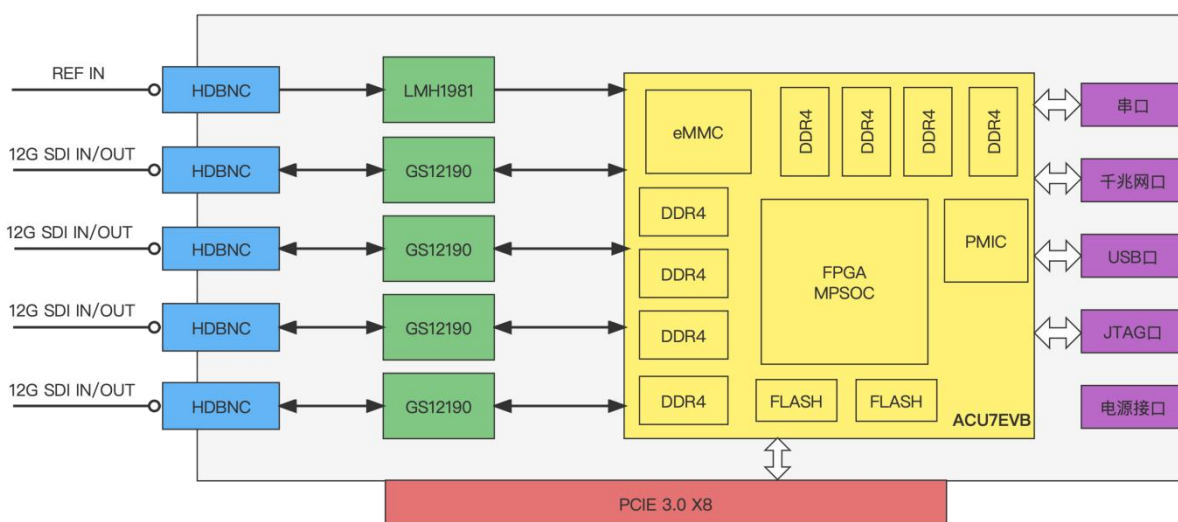
版本控制.....	1
一、 产品型号: .....	3
二、 产品简介.....	3
三、 产品优势: .....	4
四、 支持平台.....	4
五、 关键参数: .....	5
六、 应用领域: .....	7
七、 定制服务.....	9
八、 联系方式.....	9

## 一、产品型号:

产品型号	支持分辨率	数据格式	SDI 通道
PM1219	双向 12Gb/s SD/HD/2K/4K	10bit YUV 4:2:2	4

## 二、产品简介

- ❖ 基于 Xilinx 公司 Ultrascale+ MPSOC 系列 FPGA 芯片设计;
- ❖ 支持 4 路双向 12Gb/s SD/HD/2K/4K SDI;
- ❖ 支持 PCIE 3.0 总线;
- ❖ 支持 H.264/H.265 编解码;
- ❖ 支持可编程, 可加入自定义算法;
- ❖ 支持 V4L2 调用;
- ❖ 支持低延时;
- ❖ 支持外部黑场触发信号输入;



### 三、 产品优势:

#### 1. 支持 4 通道 HD/3G/12G SDI 输入/输出:

- ❖ HD、3G 视频格式:
  - ❖ 720p50、720p59.94、720p60、1080p23.98、1080p24、1080p25、1080p29.97、1080p30、1080p50、1080p59.94、1080p60、1080PsF23.98、1080PsF24、1080PsF25、1080PsF29.97、1080PsF30
- ❖ 4K 视频格式:
  - ❖ 4Kp23.98 DCI、4Kp24 DCI、4Kp25 DCI、4Kp29.97 DCI、4Kp30 DCI、4Kp50 DCI、4Kp59.94 DCI、4Kp60

#### 2. PCIE 3.0 总线:

支持 PCIE 3.0 X8 X4 X1 模式, 兼容 PCIE 2.0, 最高理论带宽 8GB/s;

#### 3. SDI 连接器:

使用 HDBNC 连接器;

#### 4. 触发模式:

支持外部黑场触发信号输入;

#### 5. 软件支持:

- ❖ 支持 Linux 操作系统, 使用 V4L2 框架驱动;
- ❖ 支持 AXI 接口扩展外设, 并支持外设使用 MSI 中断;
- ❖ 支持标准 IIC 和 UART 设备;
- ❖ 支持视频格式: YUV2、RGB888;
- ❖ 支持内存模式 USERPTR 及 MMAP;
- ❖ 支持摄像头配置及查询操作;
- ❖ 提供 4 路摄像头显示上位机 DEMO;

### 四、 支持平台

- ❖ INTEL CPU 平台 (已测试 Intel 12 代 酷睿 i5-12400 处理器) ;
- ❖ AMD CPU 平台 (已测试 AMD 锐龙 9 5900X 处理器) ;

❖ NVIDIA Jetson 平台 (已测试 Xavier、Orin 架构) ;



## 五、 关键参数:

机械结构:

板卡尺寸	标准全高尺寸
SDI 接口	HDBNC
触发接口	HDBNC

视频参数:

速率支持	SDI 视频连接可在 SD/HD/2K/4K 之间切换
通道数	4
色彩空间	REC 601、REC 709、REC 2020
视频格式	4:2:2、4:4:4
SDI 规范	SMPTE 259M、SMPTE 274M、SMPTE 292M、SMPTE 296M SMPTE 372M、SMPTE 424M、SMPTE 425M、SMPTE 2036-1、SMPTE 2048-1、SMPTE 2081-10、SMPTE 2081-11、SMPTE 2081-12、SMPTE 2082-10、SMPTE 2082-11、SMPTE 2082-12 及 SMPTE ST2108-1

## 软件开发:

主机操作系统	已测试过 Linux 内核版本: 5.4.0-91-generic
软件支持	<p>支持 Linux 操作系统, 使用 V4L2 框架驱动;</p> <p>支持 AXI 接口扩展外设, 并支持外设使用 MSI 中断;</p> <p>支持标准 IIC 和 UART 设备;</p> <p>内存模式支持 USERPTR 及 MMAP;</p> <p>支持通过 IIC 总线对摄像头配置及查询操作;</p> <p>支持常用操作:</p> <p>VIDIOC_DQBUF,</p> <p>VIDIOC_QBUF,</p> <p>VIDIOC_STREAMOFF,</p> <p>VIDIOC_STREAMON</p> <p>VIDIOC_REQBUFS</p> <p>VIDIOC_QUERYBUF</p> <p>VIDIOC_QUERYCAP</p> <p>VIDIOC_QUERYCTRL</p> <p>VIDIOC_G_PARM</p> <p>VIDIOC_S_PARM,</p> <p>VIDIOC_G_FMT,</p> <p>VIDIOC_S_FMT,</p> <p>VIDIOC_G_CTRL</p> <p>VIDIOC_S_CTRL</p>

## 温度范围:

工作温度:	-40°C - +70°C
工作湿度	10% - 90%
存储温度	-40°C - +85°C
存储湿度	10% - 90%

## 六、 应用领域：

### ❖ 剪辑和采集



### ❖ 流媒体服务器





❖ 广播媒体设计



## 七、定制服务

### 1. 产品定制简介

产品定制业务主要针对企业和研究院所，根据客户的需求进行产品的软硬件设计。

### 2. 服务范围

- ❖ 硬件电路设计
- ❖ FPGA 逻辑设计
- ❖ Linux 底层驱动设计
- ❖ 嵌入式软件设计
- ❖ AI 算法开发

## 八、联系方式

天猫旗舰店: <https://alinx.tmall.com>

京东官方旗舰店: <https://alinx.jd.com>

京东旗舰店: <https://alinx-xy.jd.com>

公司网址: <http://www.alinx.com>

邮 箱: [avic@alinx.com](mailto:avic@alinx.com)

电 话: 021-67676997

传 真: 021-37737073

地 址: 上海市松江区莘砖公路 518 号 18 幢 202 室



ALINX 微信公众号